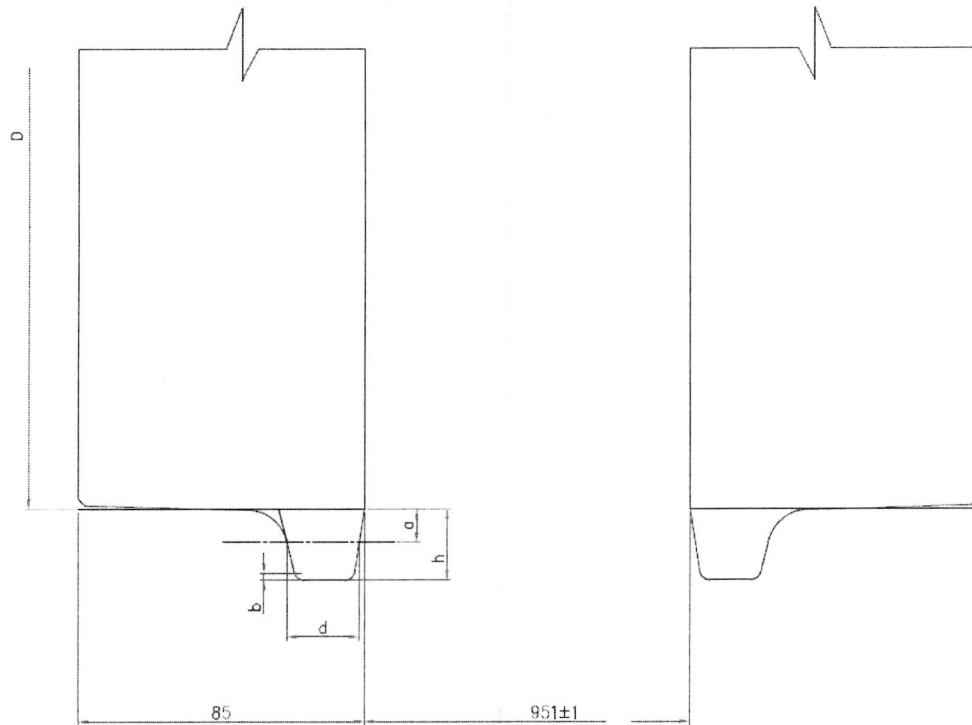
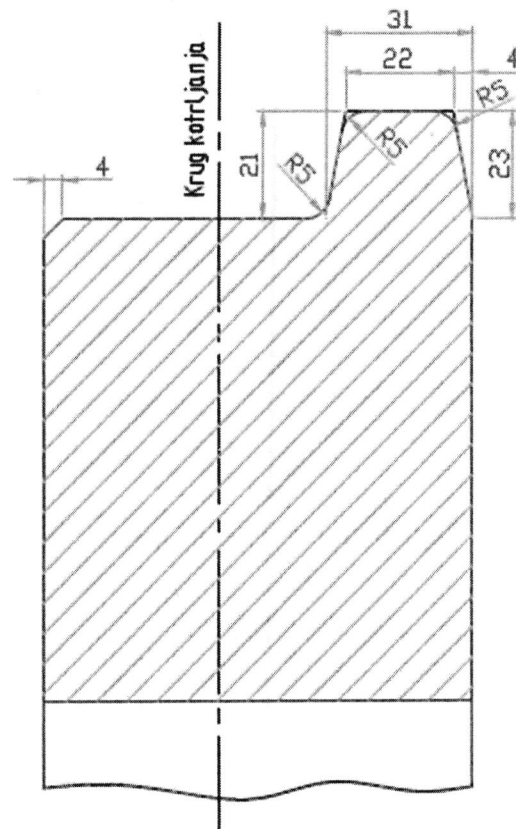


Profili kotača aktivnih tramvajskih vozila ZET-a

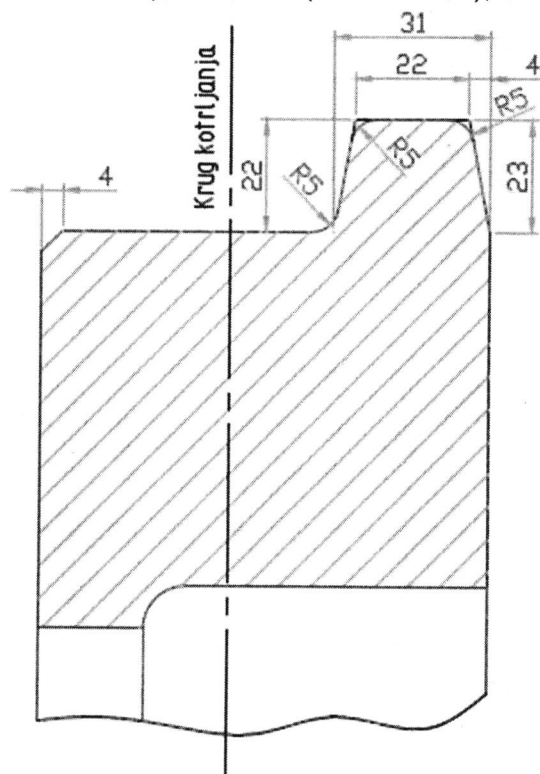
Slijepi nacrt



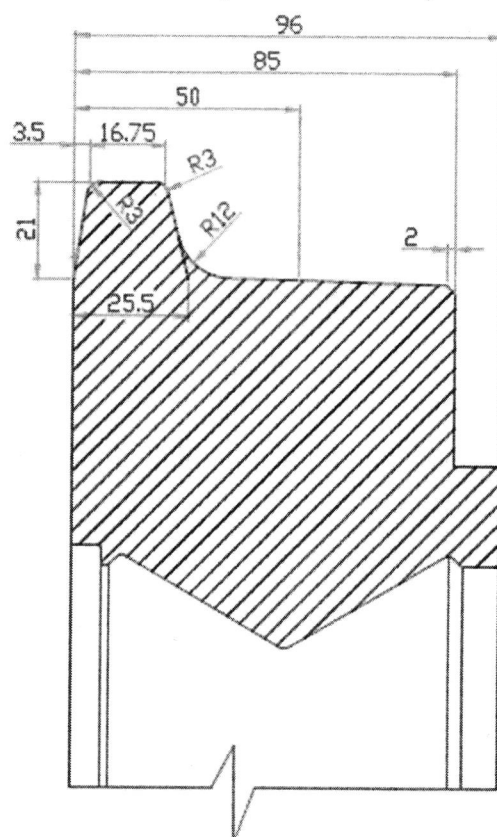
TMK 301 (ČKD KT4YUZ)



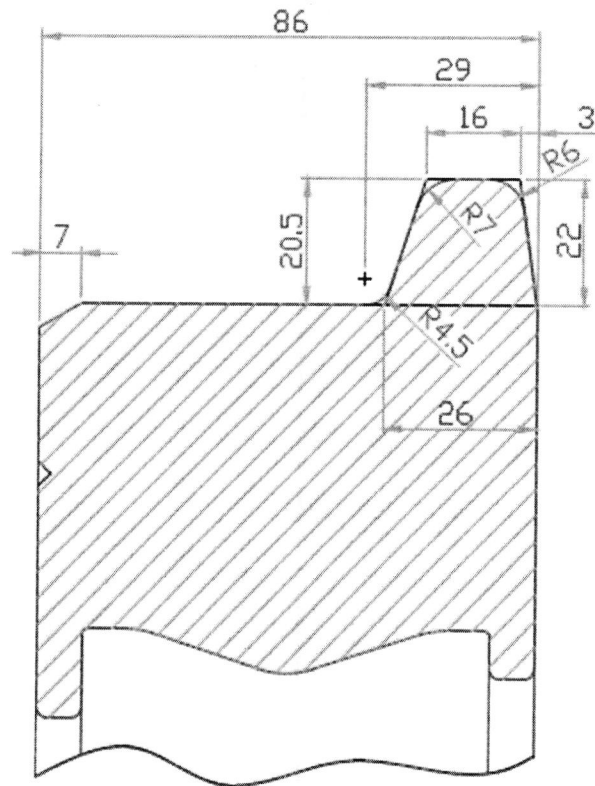
TMK 301 (ČKD KT4YUZ), TMK 401 (ČKD T4YUZ), TP 801 (ČKD B4)



NT 1000 (AdTranz GT6M)



TMK 2100 (Končar TMK 2100)



NT 2200 (Končar TMK 2200), NT 2300 (Končar TMK 2300), NT 2400 (Končar TMK 2400)

